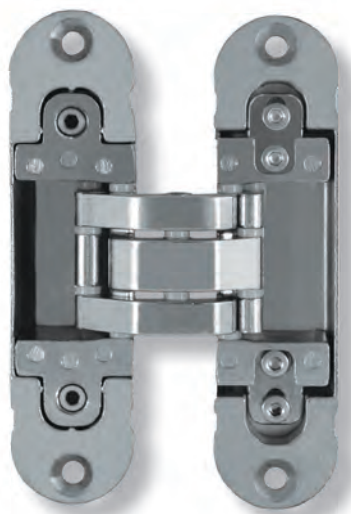


Kąt
Otwarcia:
180°



Firma OTLAV ma przyjemność zaprezentować nowy zawias wpuszczany **Invisacta** przeznaczony do drzwi bezprzylgowych.

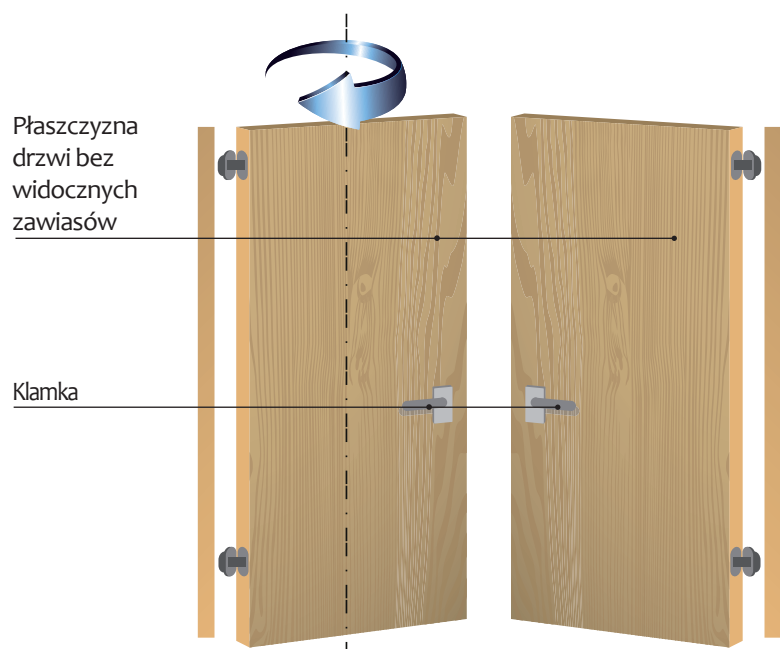
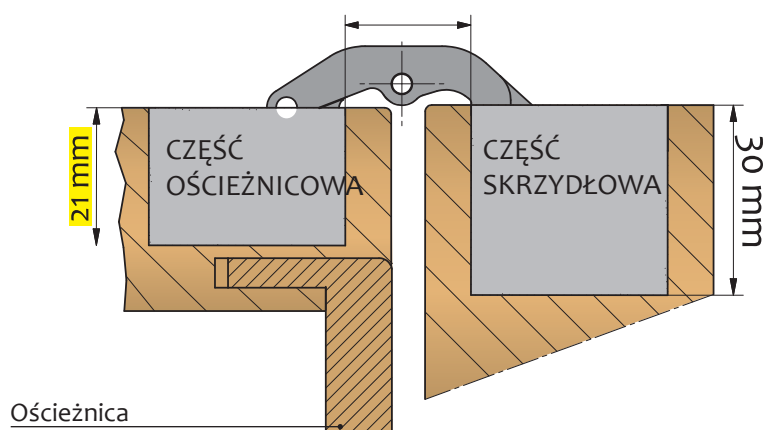
Ten innowacyjny produkt charakteryzuje się solidnością, trwałością oraz najwyższą jakością wykonania.

18/20 mm

MINIMALNE WYMIARY FREZOWANIA

Głębokość frezowania w ościeżnicy : 21 mm

Wyjątkową cechą zawiasu jest bardzo mała głębokość frezowania otworu pod zawias w ościeżnicy - tylko 21 mm.



UNIWERSALNOŚĆ

Dzięki zawiasom Invisacta, ze skrzydła lewego możemy uzyskać skrzydło prawe poprzez odwrócenie go zarówno w osi pionowej jak i poziomej.

Odwracanie w osi pionowej: dla zawiasów wyśrodkowanych w stosunku do grubości skrzydła, umieszczenie klamki na dowolnej wysokości.

Odwracanie w osi poziomej: dla zawiasów nie wyśrodkowanych w stosunku do grubości skrzydła, umieszczenie klamki na 1/2 wysokości skrzydła.

7 OSI OBROTU

Wieloletnia trwałość

7 osi obrotu minimalizuje tarcie i zapewnia płynną i pewną pracę zawiasu. Przekładki nylonowe zabezpieczają elementy zawiasu przed zużyciem.

REGULACJA 3-D

Za pomocą jednego klucza

A – Regulacja wysokości: ± 2 mm.

B – Regulacja głębokości: ± 1 mm.

C – Regulacja boczna: ± 1 mm.

NOŚNOŚĆ

- Zawias z regulacją 3-D: 50kg (dwa zawiasy)
- Zawias z regulacją 3-D: 60kg (trzy zawiasy)
- Jeżeli wysokość drzwi przekracza 210cm, należy zamontować czwarty zawias.
- Zawias bez regulacji: 35kg (dwa zawiasy)

WERSJE I KOLORY

Invisacta jest dostępna w wersji z regulacją w trzech płaszczyznach lub bez regulacji.

Występuje w kolorach:

- Invisacta z regulacją: galwanizowany na biało, chromowany matowy, niklowany matowy oraz brązowiony.
- Invisacta bez regulacji: galwanizowany na biało, niklowany matowy oraz brązowiony.

Do zawiasów z regulacją są opcjonalnie dostępne **nasadki aluminiowe** maskujące śruby regulacyjne.

