

## ES - Esquema de montaje con bisagra en el centro de la puerta

La bisagra puede -de todos modos- ser montada tradicionalmente, no al centro de la puerta.

**Capacidad: 50 kg**

A - Marco | B - Puerta

ESP - Espesor puerta

## PL - Tabela z wymiarami grubości skrzydła dla symetrycznego montażu zawiasu.

Zawias może być również montowany w skrzydle niesymetrycznie.

**Nośność: 50 kg**

A - Ościeżnica | B - Skrzydło

SP - Grubość skrzydła

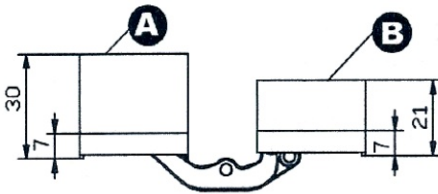
## RU - Схема монтажа петель с симметричной врезкой в полотно.

Допускается установка петель с асимметричной врезкой в полотно.

**Несущая способность - 50 кг.**

A - коробка | B - полотно

SP - толщина полотна



## رسم بياني يوضح تثبيت مفصلة في وسط درع الباب

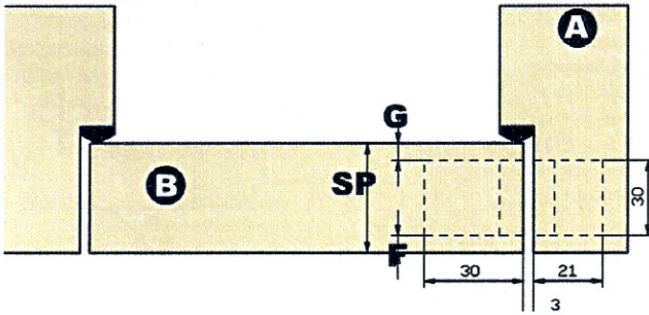
يمكن تثبيت المفصلة بالطريقة التقليدية دون أن تكون في وسط درع الباب.

**الحمولة: 50 كغ**

B - درع الباب

A - الإطار

SP - سمك درع الباب



| SP | F   | G   |
|----|-----|-----|
| 36 | 3   | 3   |
| 37 | 3,5 | 3,5 |
| 38 | 4   | 4   |
| 39 | 4,5 | 4,5 |
| 40 | 5   | 5   |
| 41 | 5,5 | 5,5 |
| 42 | 6   | 6   |
| 43 | 6,5 | 6,5 |
| 44 | 7   | 7   |

## ES - Ranura lado puerta

PL - Frezowanie w skrzydle

RU - Размеры гнезда в полотне

صقل جانب درع الباب

## Ranura lado marco

Frezowanie w ościeżnicy

Размеры гнезда в коробке

صقل جانب الإطار

