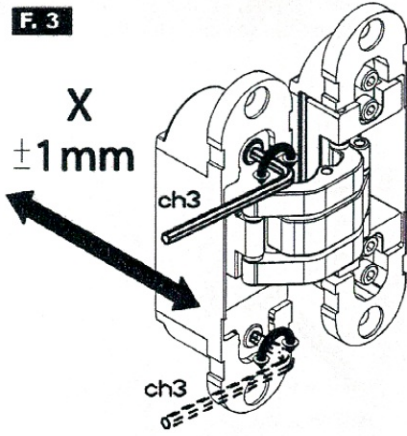


F. 3



ES - AJUSTE LATERAL

El ajuste lateral se realiza sobre la parte bisagra introducida en la puerta con una llave hexagonal de 3 mm, actuando alternativamente sobre los dos tornillos indicados en la figura 3.

PL - REGULACJA BOCZNA (POZIOMA)

Regulacji bocznej dokonuje się na części skrzydłowej zawiasu za pomocą klucza imbusowego 3 mm, obracając na przemian obydwie śruby pokazane na rys. F.3 (analogicznie dla pozostałych zawiasów).

RU - РЕГУЛИРОВКА ПО ШИРИНЕ

Регулировка зазора по ширине выполняется на части петли находящейся в полотне, с помощью шестигранного ключа 3 мм, поочередно воздействуя на 2 винта, показанных на рисунке 1.

التعديل الجانبي

يتم تعديل الضبط الجانبي على المفصلة المثبتة في درع الباب بمفتاح سداسي 3 مم عن طريق فتح المسامير الدوّارين بالتناوب كما هو موضح في الرسم 3.

ES - AJUSTE ALTURA

Afloje los dos tornillos indicados en la figura 4, ubicados en la parte bisagra introducida en el marco, utilizando una llave hexagonal de 3 mm, levante ahora la puerta hasta la posición oportuna, la operación puede ser facilitada introduciendo la punta de un destornillador plano en el asiento de la bisagra; ajuste todos los tornillos partiendo de la bisagra en la cual ha utilizado -eventualmente- el destornillador.

PL - REGULACJA PIONOWA

Za pomocą klucza imbusowego 3 mm należy poluzować dwie śruby w części ościeżnicowej zawiasu, pokazane na rys. F. 4, a następnie ustawić skrzydło we właściwym położeniu. Aby ułatwić regulację można umieścić płaski śrubokręt w korpusie, w miejscu pokazanym na rysunku. Po zakończeniu regulacji należy dokręcić śruby, zaczynając od zawiasu, przy którym użyty był śrubokręt.

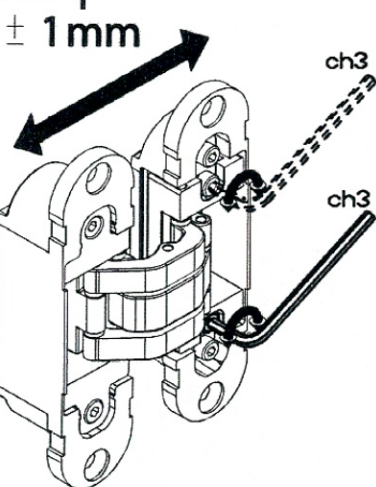
RU - РЕГУЛИРОВКА ВЫСОТЫ

Регулировка высоты осуществляется на петле установленной в коробке. Ослабьте два винта, указанных на рисунке 2, используя шестигранный ключ 3 мм. Поднимите полотно до необходимой позиции. Допускается использование плоской отвертки как рычага, наконечник которой вставьте в щель между двумя узлами петли. Затяните фиксирующие винты.

تعديل الارتفاع

قم بتخفيف المسامير الدوّارين كما هو مبين في الرسم 4 الموجودة على المفصلات المثبتة في الإطار باستعمال مفتاح سداسي 3 مم، ثم ارفع الباب الى المستوى المطلوب، ويمكن تسهيل هذه العملية بإدخال مفك براغي مسطح في قاعدة المفصلة، قم بإغلاق كل المسامير الدوّارة بدءاً من المفصلة حيث تم إدخال المفك البراغي.

F. 5



ES - AJUSTE PROFUNDIDAD

Afloje los dos tornillos indicados en la figura 5, ubicados en la parte bisagra introducida en el marco, utilizando una llave hexagonal de 3 mm y coloque la puerta en la posición deseada ajustando los tornillos.

REGULACJA GŁĘBOKOŚCI

Za pomocą klucza imbusowego 3 mm należy poluzować dwie śruby pokazane na rys. F. 5 na części ościeżnicowej zawiasu (analogicznie dla pozostałych zawiasów). Ustawić skrzydło w żądanej pozycji, następnie dokręcić śruby.

RU - РЕГУЛИРОВКА ПО ГЛУБИНЕ

Регулировка полотна по глубине осуществляется на части петли находящейся в коробке. Ослабьте два винта, указанных на рисунке 3, используя шестигранный ключ 3 мм, отрегулируйте желаемую позицию полотна, зафиксируйте винты.

تعديل العمق

قم بتخفيف المسامير الدوّارين كما هو مبين في الرسم 5 الموجودة على المفصلات المثبتة في الإطار باستعمال مفتاح سداسي 3 مم، اضبط على المستوى المطلوب، ثم أغلق المسامير الدوّارة.